

ارائه مدلی برای آربیتراژ بین توان حقیقی و راکتیو در بازار برق

آیتاله روستایی^۱، حسین سیفی^{۲*}، محمدکاظم شیخ‌الاسلامی^۳

۱- دانش آموخته کارشناسی ارشد مهندسی برق و کامپیوتر، دانشگاه تربیت مدرس

۲- استاد بخش مهندسی برق و کامپیوتر، دانشگاه تربیت مدرس

۳- دکترای مهندسی برق و کامپیوتر، دانشگاه تربیت مدرس

* تهران، صندوق پستی ۳۶۴-۱۴۱۱۵

seifi_ho@modares.ac.ir

(دریافت مقاله: بهمن ۱۳۸۵، پذیرش مقاله: اردیبهشت ۱۳۸۶)

چکیده - خرید و فروش همزمان کالاهای مشابه یا هم‌ارزش، اصطلاحاً آربیتراژ نامیده می‌شود. آربیتراژ مفهومی اقتصادی است که با تجدید ساختار در صنعت برق، وارد مطالعات بازار برق شده است. شرکت تولید کننده برق، با انجام آربیتراژ می‌تواند از ظرفیت واحدهای خود به‌جای تولید انرژی، برای شرکت در بازار خدمات جانبی استفاده کند یا به فروش سوخت و بخار تولیدی پردازد. آربیتراژ بین توان حقیقی و راکتیو، به معنای «خرید و فروش توأم انرژی و توان راکتیو، به‌منظور دستیابی به سود بیشتر» است. در این مقاله، با توجه به بازارهای رایج برق در دنیا، روشی برای آربیتراژ بین توان حقیقی و راکتیو ارائه شده است. مطالعه از دید بهره‌بردار شبکه انجام می‌شود که درخصوص تخصیص ظرفیت رزرو توان راکتیو در هر ناحیه از شبکه تصمیم‌گیری می‌کند. شرکتهای تولید کننده، پیشنهاد خود را مبنی بر تخصیص ظرفیت (رزرو) توان راکتیو و قیمت آن در یک سال آینده (به‌طور ساعتی)، به بازار ارائه می‌دهند تا بهره‌بردار در این خصوص تصمیم‌گیری کند. مدل بازار به‌صورت حوضچه توان است و عدم قطعیت در قیمت، توسط تابع توزیع نرمال مدل شده است. الگوریتم پیشنهادی بر روی یک شبکه سه‌شینه و همچنین شبکه استاندارد ۱۴ شینه IEEE، آزمایش شده است.

کلید واژگان: بازار برق، آربیتراژ، شرکت تولید کننده برق، برنامه‌ریزی، خدمات جانبی، توان راکتیو.

۱- مقدمه

به‌طور کلی هدف صنعت برق، تأمین انرژی الکتریکی مورد نیاز مشتریان است، اما برای بهره‌برداری مطمئن، شبکه نیازمند خدمات جانبی^۱ نیز هست. در سیستمهای سنتی برق، بخشهای تولید، انتقال و توزیع کاملاً وابسته‌اند و چون مالکیت یکسان است، هزینه و سود کل سیستم برای تولید انرژی و خدمات

جانبی توأم محاسبه می‌شود؛ اما با تجدید ساختار^۲ در صنعت برق و ایجاد بازارهای برق، این بخشها مستقل از هم عمل می‌کنند و انرژی و خدمات جانبی، بازارهای مستقلی دارند. در بخش تولید، هر شرکت تولید کننده^۳ چند واحد نیروگاهی است و با توجه به قوانین بازار محلی برق، به عرضه انرژی و خدمات جانبی مورد نیاز می‌پردازد [۱].

2. Restructuring
3. Generation Company (GenCo)

1. Ancillary Services

مالی بلند مدت منوط به آزمون قابلیت واحد و قرارداد منعقد شده است [۴]. در بازار کالیفرنیا، CAISO^۶، در ازای توان راکتیو تولید شده توسط ژنراتورها، دو پرداخت بلندمدت (برطبق قراردادهای RMR^۷) و کوتاه‌مدت (برای هزینه فرصت از دست رفته)، انجام می‌شود. در این بازار، به ژنراتورها در ازای تأمین توان راکتیو در محدوده ضریب توان ۰/۹۰ تا ۰/۹۵ پیش‌فاز، پرداختی صورت نمی‌گیرد [۷]. در بازار انگلستان، NGC^۸ هر شش ماه یکبار، مناقصه‌ای برای تأمین رزرو توان راکتیو برگزار می‌کند. شرکتها پیشنهاد خود را ارائه کرده و در زمان تولید، مستقل از اینکه در مناقصه شرکت کنند یا خیر، بهره‌بردار می‌تواند آنها را ملزم به تولید کند؛ اگر قراردادی منعقد نکرده باشند، پرداخت براساس قیمت پیش‌فرض انجام می‌شود. برای تأمین توان راکتیو در محدوده ضریب توان، ۰/۸۵ تا ۰/۹۵ پیش‌فاز، پرداختی انجام نمی‌شود [۸]. در سایر بازارهای امریکا (نیوانگلند، پی.جی.ام.^۹، کانادا (اونتاریو، مانتوبا، کبک و آلبرتا)^{۱۰} و نیز در سوئد، فنلاند، هلند، بلژیک، آرژانتین و استرالیا، بازارهای توان راکتیو مشابهی دایر است [۲، ۴].

بنابراین در بیشتر بازارهای دنیا، برای تأمین قسمتی از توان راکتیو، از ظرفیت ژنراتورها استفاده می‌شود. از طرفی ظرفیت ژنراتور می‌تواند برای تولید انرژی یا عرضه سایر خدمات جانبی (رزرو) استفاده شود. همچنین می‌توان به‌جای تولید، به فروش سوخت، بخار، سهمیه آلودگی^{۱۱} یا خرید و فروش قراردادهای دوجانبه^{۱۲} پرداخت و به انجام آربیتراژ^{۱۳} اقدام کرد. آربیتراژ عبارت است از خرید و فروش همزمان کالاهای مشابه یا هم‌ارزش، به‌منظور دستیابی به سود بیشتر [۱۰]. مطالعات

یکی از مهمترین خدمات جانبی، تأمین توان راکتیو و کنترل ولتاژ شبکه است که به دو مصرف عمده می‌رسد؛ یکی مشتریان نهایی (بار) که با توجه به ضریب توان خود مقداری توان راکتیو مصرف می‌کنند و دیگری تجهیزات شبکه که برای انتقال انرژی به آن نیاز دارند. در میان منابع تأمین توان راکتیو، ژنراتورها به دلیل ظرفیت بالای تولید و تأمین دو نوع توان راکتیو استاتیک و دینامیک از اهمیت زیادی برخوردارند [۲].

براساس دستورالعمل شماره ۸۸۸، منتشر شده توسط FERC^۱، دو منبع عمده تأمین توان راکتیو عبارتند از:

۱. ژنراتورها (بخش تولید)

۲. ادوات نصب شده در شبکه (بخش انتقال)

اما فقط در مورد اول است که، تأمین توان راکتیو به‌عنوان نوعی خدمت جانبی محسوب می‌شود و در ازای تأمین، باید به تأمین‌کننده، پرداخت مالی انجام شود [۳]. مطالعات متعددی در زمینه برنامه‌ریزی^۲، مدیریت^۳ و تشکیل بازارهای راکتیو انجام شده است [۲، ۴، ۵، ۶]. معمولاً در بازارهای برق، ژنراتورها موظف به تأمین توان راکتیو هستند و نحوه تأمین، بسته به قوانین بازار مربوط، متفاوت است. عموماً ژنراتورها می‌توانند برای دوره‌ای بلندمدت (مانند یکساله)، قرارداد رزرو راکتیو (مگاوار) منعقد کرده و در زمان بهره‌برداری نیز، در ازای تولید انرژی راکتیو (مگاوارساعت)، به آنها پرداخت مالی انجام می‌شود. نحوه پرداخت بسته به ضریب توان، نوع قرارداد و اینکه تولید توان راکتیو مستلزم کاهش تولید توان حقیقی بوده است یا نه، متفاوت است [۲].

در بازار برق نیویورک، NYISO^۴ مسوؤل تأمین توان راکتیو مورد نیاز است و به ژنراتورها دو نوع پرداخت، بلند مدت (برای تخصیص رزرو راکتیو) و کوتاه‌مدت (برای هزینه فرصت از دست رفته^۵ تولید انرژی)، انجام می‌شود. پرداخت

6. California Independent System Operator

7. Reliability Must Run

8. National Grid Company

9. New England, PJM (Pennsylvania- New Jersey- Maryland)

10. Ontario, Monitoba, Quebec, Alberta

11. Emission Allowance

12. Bilateral Contracts

13. Arbitrage

1. Federal Energy Regulatory Commission

2. Scheduling

3. Management

4. NewYork Independent System Operator

5. Lost Opportunity Cost (LOC)

ندارد، بنابراین در تولید توان راکتیو، هزینه بهره‌برداری بسیار ناچیز است و در نظر گرفته نمی‌شود.

هزینه‌های سرمایه‌گذاری، شامل هزینه‌های احداث نیروگاه است و ظرفیت (ولت آمپر) نصب شده واحدهای نیروگاهی و نوع آنها، شاخص اصلی این هزینه است. ظرفیت (S) توسط رابطه (۱) به ظرفیت تولید توانهای حقیقی (P) و راکتیو (Q) مرتبط است، بنابراین هزینه سرمایه‌گذاری قسمت عمده هزینه تولید توان را شامل می‌شود:

$$S^2 = P^2 + Q^2 \quad (1)$$

هزینه سرمایه‌گذاری برای هر واحد نیروگاهی (واحد پول بر مگاوات-آمپر) محاسبه شده و به کمک آن، سهم هزینه سرمایه‌گذاری برای تولید توان راکتیو توسط ژنراتور قابل محاسبه است. در مقالات، روشهای گوناگونی برای محاسبه این سهم ارائه شده است [۱۲، ۱۳] که مهمترین آنها عبارتند از محاسبه براساس هزینه‌های افزایشی^۵، هزینه کندانسور سنکرون، نسبت kVA_r به kVA، روش «یک منهای نسبت kW به kVA»، روش مثلثی^۶ و نظریه بازی تعاونی^۷ [۶]. محاسبه دقیق سهم هزینه سرمایه‌گذاری تولید راکتیو توسط ژنراتور و سایر منابعی که تولید انرژی هم دارند کار بسیار مشکلی است. در جدول ۱ مقایسه‌ای برای منابع مختلف تولیدی ارائه شده است [۲]. با توجه به شباهت ساختاری کندانسور سنکرون و ژنراتور، در جایی که فقط تولید توان راکتیو داریم، استفاده از هزینه کندانسور برای محاسبه سهم فوق، بهترین راه است؛ هر چند این هزینه فقط مربوط به ژنراتور است و نه کل تجهیزات نیروگاه.

در این مقاله، از آنجاکه هدف تولید توأم توان حقیقی و راکتیو است، هزینه سرمایه‌گذاری به صورت روابط (۲) و (۳) و برحسب ظرفیت نصب شده و

بسیاری در زمینه آربیتراژ بین انرژی و رزرو انجام شده است [۱، ۱۰، ۱۱] و مطالعاتی برای آربیتراژ بین انرژی و سایر موارد وجود دارد [۱۰].

در مطالعه حاضر، آربیتراژ بین انرژی (توان حقیقی) و توان راکتیو بررسی شده است؛ این مطالعه از دید بهره‌بردار و به منظور تصمیم‌گیری درخصوص پیشنهادی ظرفیت رزرو راکتیو واحدها انجام می‌شود. مدل بلندمدت است (یکساله) و فرض بر آن است که شرکت تولیدکننده صاحب تعدادی واحد نیروگاهی است و با فروش توأم انرژی و توان راکتیو، سود خود را بیشینه می‌کند. مدل به صورت مسأله بهینه‌سازی تعریف شده و توسط نرم‌افزار MATLAB نسخه ۷، شبیه‌سازی و برای شبکه‌های ۳ و ۱۴ شینه اجرا شده است.

۲- هزینه‌های تأمین توان راکتیو

هزینه‌های تأمین توان راکتیو نسبت به کل هزینه‌های تولید ناچیز است و در حدود ۱٪ از هزینه‌های صنعت برق را تشکیل می‌دهد [۶]. برای ژنراتور این هزینه‌ها را می‌توان به دو بخش صریح^۱ و ضمنی^۲ تقسیم کرد [۹].

۲-۱- هزینه‌های صریح

شامل هزینه‌های بهره‌برداری^۳ و سرمایه‌گذاری^۴ می‌شود و در واقع آن بخش از هزینه‌ها را شامل می‌شود که باید به طور مستقیم پرداخت شوند.

هزینه‌های بهره‌برداری، شامل سوخت، حقوق پرسنل، تعمیر و نگهداری و موارد مشابه بوده و هزینه سوخت بیشترین سهم را دارد. در واقع سوخت برای تولید توان حقیقی مصرف می‌شود و در تولید توان راکتیو نقشی

5. Incremental Costs
6. Triangle Method
7. Cooperative Game Theory

1. Explicit
2. Implicit
3. Operation Costs
4. Capital Costs

موسوم است به هزینه فرصت از دست رفته تولید انرژی به-
خاطر تولید توان راکتیو. این هزینه زمانی معنا پیدا می‌کند که
در بهره‌برداری کوتاه‌مدت، بر اثر تولید بیشتر توان راکتیو،
تولید انرژی کاهش داده شود [۹]. از آنجاکه مطالعه بلندمدت
است، لذا هزینه فرصت در آن مفهومی ندارد.

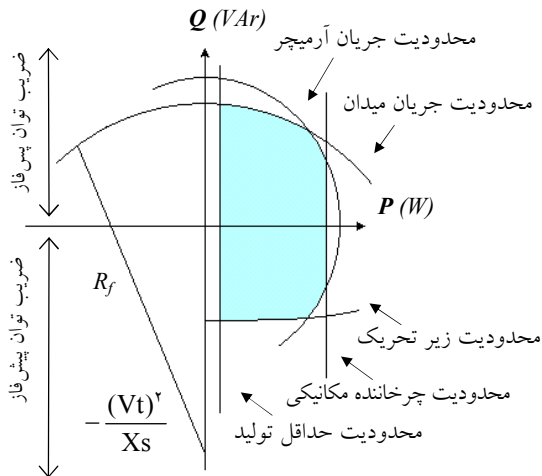
۳- تولید توان راکتیو توسط ژنراتور

ژنراتور سنکرون توسط محرکه اولیه^۱ به چرخش درمی‌آید تا
به تولید توان بپردازد. حداکثر خروجی الکتریکی ژنراتور با نام
توان ظاهری^۲ (S)، مطابق رابطه^(۱)، با P و Q مرتبط است.
محدوده تولید به ساختار ژنراتور بستگی دارد؛ اما در شبکه برق،
محل ژنراتور، تجهیزات شبکه و نحوه اتصالات نیز بر تولید
نهایی تأثیر می‌گذارند. تولید ژنراتور با توجه به ساختار آن،
حداقل توسط سه عامل محدود می‌شود [۹]؛ مطابق شکل ۱:

۱. محدودیت جریان آرمیچر^۳

۲. محدودیت جریان میدان (تحریک)^۴

۳. محدودیت زیر تحریک^۵



شکل ۱ منحنی قابلیت تولید توان راکتیو به وسیله ژنراتور سنکرون

1. Prime Mover
2. Apparent Power
3. Armature Current Limit
4. Field Current Limit
5. Under Excitation Limit

حداکثر ظرفیت مختص تولید توان در سال مدلسازی
شده است:

$$C_{\text{Capital}} = C_{\text{kVA}} \times (S_{\text{Max}} - k \times S_{\text{res, kVA}}) \quad (2)$$

$$S_{\text{res, kVA}} = S_{\text{Max}} - \sqrt{P_{\text{gen, kW}}^2 + Q_{\text{gen, kVA}}^2} \quad (3)$$

C_{Capital} هزینه سرمایه‌گذاری در هر واحد؛ C_{kVA} هزینه
سرمایه‌گذاری هر kVA ظرفیت واحد؛ S_{Max} ظرفیت نصب
شده واحد (kVA)؛ $S_{\text{res, kVA}}$ ظرفیت (kVA) باقیمانده از
تولید واحد که در تولید توان نقشی ندارد؛ k ضریب ظرفیت
باقیمانده ($0 \leq k \leq 1$)؛ $P_{\text{gen, kW}}$ و $Q_{\text{gen, kVA}}$ تولید توان حقیقی
و راکتیو (kW و kVA) است.

در رابطه (۲)، $S_{\text{res, kVA}}$ قسمتی از ظرفیت است که در
برنامه‌ریزی تولید توان (حقیقی و راکتیو) نقشی ندارد، این
ظرفیت می‌تواند به عرضه سایر خدمات جانبی (رزرو) یا تولید
اضافی توان اختصاص یابد. در حالت‌های مرزی، $k=0$ به معنای
اختصاص کل ظرفیت به تولید توان است و $k=1$ به معنای آن
است که از باقی ظرفیت، استفاده دیگری خواهد شد.

جدول ۱ مقایسه هزینه‌های تولید Q برای منابع مختلف تولید کننده [۲]

| نوع تولید کننده | هزینه سرمایه‌گذاری (\$/kVA) | هزینه بهره‌برداری | هزینه فرصت |
|------------------|-----------------------------|-------------------|------------|
| ژنراتور | نامشخص | زیاد* | دارد** |
| کندانسور سنکرون | ۳۵ - ۳۰ | زیاد | ندارد |
| بانک خازنی | ۱۰ - ۸ | کم | ندارد |
| SVC | ۵۰ - ۴۵ | متوسط | ندارد |
| STATCOM | ۵۵ - ۵۰ | متوسط | ندارد |
| تولید پراکنده DG | نامشخص | زیاد | دارد** |

* در مقایسه با سایر ادوات زیاد و در مقایسه با تولید P ناچیز است.

** هزینه فرصت مربوط به بهره‌برداری کوتاه مدت است.

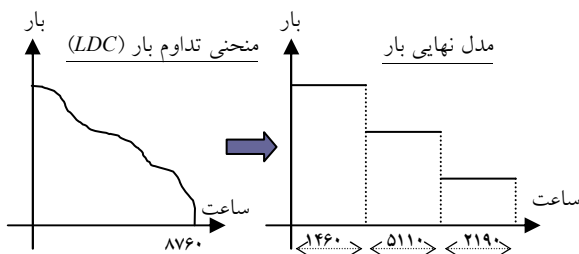
۲-۲- هزینه‌های ضمنی

شامل ضررهایی می‌شود که ناشی از کاهش سود فروش یک
کالا است. در مورد تولید توان راکتیو به وسیله ژنراتور، این
هزینه شامل ضررهای ناشی از عدم تولید توان حقیقی بوده و

ارائه می‌شود. با توجه به ارتباط میان توان حقیقی و راکتیو، مدل نوعی مسأله بهینه‌سازی است که تابع هدف آن، بیشینه‌سازی سود تولید توأم توان توسط شرکتهای تولید کننده است. قیود با توجه به روابط (۱) تا (۷)، تأمین بار، جبران تلفات و رعایت قیود شبکه (ولتاژ شینه‌ها و بارگذاری شاخه‌ها) با اجرای پخش بار AC تعریف می‌شود.

۴-۱- مدل بار، قیمت و عدم قطعیت

منطقه مورد مطالعه شامل چند ناحیه است که با خطوطی بهم متصلند و همگی زیر نظر بهره‌بردار کنترل می‌شوند. عرضه Q به صورت محلی انجام می‌شود و باید مقدار مورد نیاز هر ناحیه توسط واحدهای همان ناحیه تولید شود. اما P توسط تمامی واحدها قابل تأمین است. مدل بار به صورت PQ- ثابت است و پیش‌بینی آن برای دوره یکساله آینده در هر ناحیه، به صورت منحنی تداوم بار^۳ و مطابق شکل ۲ در اختیار بهره‌بردار است. مدل نهایی بار، به صورت سه‌سطحی (اوج، میانگین و حداقل)^۴ در نظر گرفته شده که به ترتیب، ۱۴۶۰، ۵۱۱۰ و ۲۱۹۰ ساعت در سال (۴، ۱۴ و ۶ ساعت در روز)، است. معمولاً بار حقیقی پیش‌بینی می‌شود و بار راکتیو با اعمال ضریب توان در هر ناحیه یا (شین) به دست می‌آید. با توجه به وابستگی زیاد توان راکتیو مورد نیاز به شبکه و شرایط بهره‌برداری، در این مطالعه با اجرای پخش بار AC، تلفات (حقیقی و راکتیو) در هر ناحیه محاسبه و با بار اصلی جمع می‌شود.



شکل ۲ مدل بار

الف) محدودیت جریان آرمیچر در واقع حد گرمایی
سیم پیچ آرمیچر (استاتور) است و دایره‌ای است به شعاع $R_a = \sqrt{V_t \cdot I_a}$ و به مبدأ مرکز مختصات؛ رابطه (۴).

$$P^2 + Q^2 \leq V_t \cdot I_a \quad (4)$$

I_a و V_t ، ولتاژ ترمینال و جریان آرمیچر.

ب) محدودیت جریان میدان در واقع حد گرمایی

سیم پیچ تحریک (روتور) است و دایره‌ای است به شعاع $R_f = \frac{V_t \cdot E_{af}}{X_s}$ و به مرکز $(0, -\frac{V_t}{X_s})$ ؛ رابطه (۵):

$$P^2 + (Q + \frac{V_t}{X_s})^2 \leq (\frac{V_t \cdot E_{af}}{X_s})^2 \quad (5)$$

E_{af} و X_s ، ولتاژ تحریک و راکتانس سنکرون ژنراتور.

ج) محدودیت زیر تحریک محدودیت گرمایی ناحیه
انتهایی آرمیچر است که با رابطه (۶) تقریب زده می‌شود:

$$Q \geq Q_{Min} \quad (6)$$

د) سایر محدودیتها علاوه بر موارد فوق،

محدودیتهایی نیز به خاطر شبکه و تجهیزات آن بر تولید نهایی ژنراتور تأثیر می‌گذارد. مهمترین موارد، یکی محدودیت نیروی محرکه اولیه ناشی از چرخاننده مکانیکی ($P \leq P_{Max}$) و دیگری، حداقل تولید توان حقیقی ژنراتور برای حفظ سنکرونیزم است ($P \geq P_{Min}$). این محدودیتها توسط رابطه (۷) مدل‌سازی شده است:

$$P_{Min} \leq P \leq P_{Max} \quad (7)$$

۴- الگوریتم پیشنهادی

مدل پیشنهادی برای تصمیم‌گیری بهره‌بردار (ISO)، مرتبط با پیشنهادها ارائه شده برای تخصیص ظرفیت رزرو توان راکتیو است. مدل بازار به صورت حوضچه توان^۲ بوده و پیشنهادها برای دوره یکساله از سوی شرکتهای تولید کننده،

3. Load Duration Curve (LDC)
4. Peak - Mean - Off Peak

1. Independent System Operator
2. Power Pool

$$C_{\text{operation}}(i, t) = \alpha(i) \cdot P^y(i, t) + \beta(i) \cdot P(i, t) + \gamma(i) \quad (9)$$

$$C_{\text{Capital}}(i) = C_{\text{MVA}}(i) \times (S_{\text{Max}}(i) - k(i) \times S_{\text{res, Min}}(i)) \quad (10)$$

$$S_{\text{res, Min}}(i) = S_{\text{Max}}(i) - \left(\sqrt{P^y(i, t) + Q^y(i, t)} \right)_{\text{Max}} \quad (11)$$

قیود مسأله:

۱. قیود تولید واحدها:

$$P^y(i, t) + Q^y(i, t) \leq V_t(i) \cdot I_a(i) = S^y(i) \quad (12)$$

(for all Units; $i = 1, 2, 3, \dots, Nu$)

$$P^y(i, t) + (Q(i, t) + \frac{V_t^y(i)}{X_s})^y \leq \left(\frac{V_t \cdot E_{af}}{X_s} \right)^y(i) \quad (13)$$

$$\sim \{Q(i, t) \leq Q_{\text{Max}}(i)\}$$

$$Q(i, t) \geq Q_{\text{Min}}(i) \quad (14)$$

$$P_{\text{Min}}(i) \leq P(i, t) \leq P_{\text{Max}}(i) \quad (15)$$

۲. قیود تأمین بار و جبران تلفات:

$$\sum_{i=1}^{Nb} P_{\text{Load}}(i, t) + P_{\text{Loss}} = \sum_{i=1}^{Nu} P(i, t) \quad (16)$$

$$\sum_i Q_{\text{Load}}(i, t) + Q_{\text{Loss_Zone}(j)} = \sum_i Q(i, t) \quad (17)$$

(for all Zones; $j = 1, 2, 3, \dots, Nz$), $i \in \text{Zone}(j)$)

۳. قیود شبکه (پخش بار):

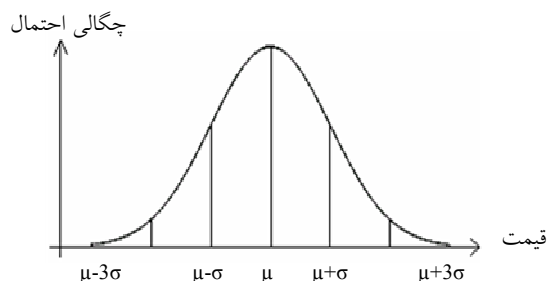
$$|V_{\text{Min}}(i, t)| \leq |V(i, t)| \leq |V_{\text{Max}}(i, t)| \quad (18)$$

(for all Busbars; $i = 1, 2, 3, \dots, Nb$)

$$\sqrt{P^y_{\text{Branch}}(i, t) + Q^y_{\text{Branch}}(i, t)} \leq S_{\text{Branch, Max}}(i) \quad (19)$$

(for all Branches; $i = 1, 2, 3, \dots, Nl$)

قیمت توان حقیقی در هر پله از بار، از داده‌های مشابه سال قبل اخذ شده و قیمت توان راکتیو نیز، توسط شرکت‌های تولید کننده پیشنهاد داده می‌شود. با توجه به نوسان قیمت، برای مدل‌سازی عدم قطعیت در قیمت، از تابع توزیع نرمال^۱ استفاده شده است [۱۴، ۱۵]. بنابراین قیمت به صورت تابع توزیع نرمال با میانگین^۲ (μ)، برابر با قیمت مشابه سال قبل و انحراف معیار^۳ (σ)، مدل‌سازی شده است (شکل ۳). σ از داده‌های چند سال پیاپی و سایر سوابق سیستم^۴ قابل محاسبه است.



شکل ۳ تابع توزیع نرمال برای مدل‌سازی عدم قطعیت

۴-۲- فرمولبندی مدل

براساس آنچه گفته شد، روش پیشنهادی به صورت مسأله بهینه‌سازی با تابع هدف و قیود روابط (۸) تا (۱۹) مدل شده است. این مدل‌سازی توسط نرم‌افزار MATLAB نسخه ۷، پیاده‌سازی و اجرا شده است.

تابع هدف: حداکثر کردن

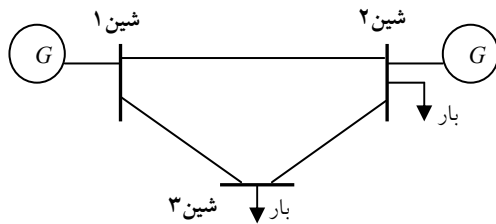
$$\sum_{i=1}^{Nu} \left(\sum_{t=1}^{N\%} \left(\pi_p(i, t) \cdot P(i, t) + \pi_q(i, t) \cdot Q(i, t) \right) - C_{\text{Capital}}(i) \right) \quad (8)$$

به طوری که:

1. Normal Distribution Function
2. Mean
3. Standard Deviation
4. Historical Data

۵- آزمایش بر روی شبکه سه شینه

در این قسمت، نتایج اعمال مدل پیشنهادی بر سیستم ساده سه شینه ارائه شده است. این شبکه شامل ۲ واحد نیروگاهی رقیب مطابق شکل ۴ بوده و کل شبکه در یک ناحیه واقع است.



شکل ۴ شبکه نمونه سه شینه با دو واحد رقیب

هزینه سرمایه‌گذاری به‌طور متوسط ۱۰۰ میلیون دلار برای هر واحد ۱۰۰ مگاوات آمپری (با عمر متوسط ۳۰ سال) در نظر گرفته شده [۱] اما مطالعه برای یک سال انجام می‌شود، لذا ۱/۷ میلیون دلار (۱۵/۳ میلیارد ریال) برای هر سال در نظر گرفته می‌شود. فرض بر آن است که از ظرفیت باقیمانده استفاده نشود و بنابراین ضریب k در روابط (۲) و (۱۰) برابر صفر است. در [۱]، قیمت متوسط سالیانه برای فروش توان حقیقی توسط نیروگاه، حدود ۳۲ دلار بر مگاوات ساعت (ایالات متحده در سال ۲۰۰۲) ذکر شده است. مطابق [۲]، قیمت یکنواخت پیش‌فرض در بازار انگلستان برای خرید توان راکتیو از نیروگاه، ۲/۴ دلار بر مگاوار ساعت است. بنابراین در محاسبات، قیمت توان حقیقی برابر ۲۵، ۴۰ و ۷۰ دلار (۲۲۵، ۳۶۰ و ۶۳۰ هزار ریال) بر مگاوات ساعت و قیمت توان راکتیو برابر ۱، ۲ و ۷ دلار (۹، ۱۸ و ۶۳ هزار ریال) بر مگاوار ساعت به ترتیب برای سطوح بار حداقل، میانگین و اوج در نظر گرفته شده است. مشخصات واحدهای تولید کننده در جدول ۲، مشخصات بار در جدول ۳ و مشخصات خطوط در جدول پ. ۱ (پیوست) ارائه شده است.

که در آن:

Nu : تعداد کل واحدهای تولیدی موجود در شبکه.
 Nz : تعداد نواحی منطقه (برای تأمین بار راکتیو به صورت محلی).

Nb : تعداد شینه‌های شبکه، Nl : تعداد خطوط شبکه.
 $P(i,t)$: توان حقیقی (MW) تولیدی توسط واحد i ام در ساعت t

$Q(i,t)$: توان راکتیو تولیدی ($MVar$) توسط واحد i ام در ساعت t

$\pi_p(i,t)$ و $\pi_q(i,t)$: قیمت فروش توان حقیقی و توان راکتیو ($\$/MVar$) توسط واحد i ام در ساعت t

$C_{operation}(i,t)$: هزینه بهره‌برداری ($\$$) توسط واحد i ام در ساعت t بر حسب ضرایب α ، β و γ همان واحد

$C_{Capital}(i)$: هزینه سرمایه‌گذاری ($\$/unit$) واحد i ام برای یکسال

$C_{MVA}(i)$: هزینه سرمایه‌گذاری هر واحد ظرفیت ($\$/MVA$)

$S_{Max}(i)$: حداکثر ظرفیت (MVA) واحد i ام
 $S_{res,Min}(i)$: حداقل ظرفیت (MVA) باقیمانده از تولید واحد i ام

$\left(\sqrt{P^y(i,t) + Q^y(i,t)} \right)_{Max}$: حداکثر ظرفیت (MVA)

اشغال شده برای تولید توان برای واحد i ام در طول سال
 $k(i)$: ضریب استفاده از ظرفیت باقیمانده واحد i ام

$V(i,t)$: ولتاژ شین i ام در ساعت t
 $P_{Branch}(i,t)$: توان حقیقی عبوری (MW) از خط i ام در ساعت t

$Q_{Branch}(i,t)$: توان راکتیو عبوری ($MVar$) از خط i ام در ساعت t

$S_{Branch,Max}(i)$: حداکثر توان مجاز عبوری (MVA) از خط i ام

جدول ۴ نتایج آربیتراژ و پخش بار در شبکه سه‌شینه

| حد اکثر | میانگین | حداقل | سطح بار | |
|---------|---------|--------|---------------------------|-------|
| | | | کمیت | کیفیت |
| ۳۷۹/۲۴ | ۲۷۶/۰۸ | ۱۲۱/۳۰ | توان حقیقی واحد ۱ (MW) | |
| ۱۶۴/۷۶ | ۵۰/۰۰ | ۵۰/۰۰ | توان حقیقی واحد ۲ (MW) | |
| ۲۱۷/۸۰ | ۱۲۴/۶۶ | ۶۱/۳۸ | توان راکتیو واحد ۱ (MVar) | |
| ۶۴/۸۵ | ۰/۰۰ | ۰/۰۰ | توان راکتیو واحد ۲ (MVar) | |
| ۱/۰۲ | ۱/۰۲ | ۱/۰۲ | اندازه ولتاژ شین ۱ (p.u.) | |
| ۰/۹۷ | ۰/۹۸ | ۱/۰۰ | اندازه ولتاژ شین ۲ (p.u.) | |
| ۰/۹۵ | ۰/۹۸ | ۱/۰۰ | اندازه ولتاژ شین ۳ (p.u.) | |
| ۱۳۸/۰۸ | ۱۱۳/۰۳ | ۴۶/۰۱ | توان عبوری خط ۱-۲ (MVA) | |
| ۳۰۰/۰۰ | ۱۹۰/۳۳ | ۸۹/۹۳ | توان عبوری خط ۲-۳ (MVA) | |
| ۱۱۳/۱۵ | ۳۳/۸۲ | ۳۰/۵۶ | توان عبوری خط ۳-۱ (MVA) | |
| ۱۴/۰۰ | ۶/۰۹ | ۱/۳۰ | تلفات حقیقی (MW) | |
| ۳۶/۶۶ | ۱۵/۶۶ | ۳/۳۸ | تلفات راکتیو (MVar) | |
| ۵۴۴/۰۰ | ۳۳۶/۰۸ | ۱۷۱/۳۰ | مجموع تولید حقیقی (MW) | |
| ۲۸۲/۶۶ | ۱۲۴/۶۶ | ۶۱/۳۸ | مجموع تولید راکتیو (MVar) | |

جدول ۵ نتایج آربیتراژ (اوج بار) شبکه سه‌شینه با تغییر تابع هدف

| آزمایش ۳ | آزمایش ۲ | آزمایش ۱ | آزمایش | |
|----------|----------|----------|------------------------------|-------|
| | | | کمیت | کیفیت |
| ۱۸۹/۳۵۰۰ | ۴۴۸/۵۸۶۹ | ۳۷۹/۲۴۲۷ | توان حقیقی واحد ۱ (MW) | |
| ۳۵۰/۰۰۰۰ | ۹۷/۴۷۶۳ | ۱۶۴/۷۶۲۱ | توان حقیقی واحد ۲ (MW) | |
| ۴۸۰/۰۸۷ | ۶۶۷۷۶۹ | ۲۱۷/۸۰۳۷ | توان راکتیو واحد ۱ (MVar) | |
| ۲۲۰/۰۰۰۰ | ۲۲۰/۰۰۰۰ | ۶۴/۸۵۶۲ | توان راکتیو واحد ۲ (MVar) | |
| - | ۸۶۴/۰۹ | ۸۰۴/۰۶ | کل سود واحد ۱ (میلیارد ریال) | |
| ۹۱۳/۲۳ | - | ۲۳۴/۰۹ | کل سود واحد ۲ (میلیارد ریال) | |

آزمایش ۱: بیشینه کردن سود کل تولید (واحد ۱ و ۲)

آزمایش ۲: بیشینه کردن سود واحد ۱

آزمایش ۳: بیشینه کردن سود واحد ۲

اگر تابع هدف را فقط شامل سود واحد ۱ کنیم، سود فروش واحد ۱ به ۸۶۴/۰۹ می‌رسد و اگر تابع هدف را فقط شامل سود واحد ۲ کنیم، سود فروش واحد ۲، به ۹۱۳/۲۳ میلیارد ریال می‌رسد. نتایج این حالتها در سطح اوج بار در جدول ۵ مقایسه شده است. بدیهی است با تغییر پارامترهای بهره‌برداری (مانند ولتاژ تنظیمی واحدها)، چیدمان تولید متفاوت خواهد بود. بنابراین نتیجه آربیتراژ و سود با توجه به شرایط اجرا، متفاوت خواهد بود. به‌طور خلاصه در آزمایشهای مختلف:

جدول ۲ مشخصات واحدهای تولید کننده شبکه سه‌شینه

| نوع | S (MVA) | P (MW) | | Q (MVar) | | α | β | γ |
|-----|---------|--------|-------|----------|-------|-----|----|-----|
| | | رکته | حقیقی | رکته | حقیقی | | | |
| ۱ | ۵۰۰ | ۵۰ | ۴۵۰ | ۰ | ۲۸۰ | ۰/۱ | ۱۰ | ۰/۰ |
| ۲ | ۴۰۰ | ۵۰ | ۳۵۰ | ۰ | ۲۲۰ | ۰/۱ | ۱۰ | ۰/۰ |

جدول ۳ مشخصات بار شبکه سه‌شینه

| حد اکثر | میانگین | حداقل | سطح بار | |
|---------|---------|-------|-----------------------|-------|
| | | | کمیت | کیفیت |
| ۱۸۰ | ۱۲۰ | ۶۰ | بار حقیقی (MW) شین ۲ | |
| ۷۷ | ۳۰ | ۲۲ | بار راکتیو (MVar) شین | |
| ۰/۹۲ | ۰/۹۷ | ۰/۹۴ | ضریب توان شین ۲ | |
| ۳۵۰ | ۲۰۰ | ۱۱۰ | بار حقیقی (MW) شین ۳ | |
| ۱۶۹ | ۷۹ | ۳۶ | بار راکتیو (MVar) شین | |
| ۰/۹۰ | ۰/۹۳ | ۰/۹۵ | ضریب توان شین ۳ | |
| ۵۳۰ | ۳۲۰ | ۱۷۰ | کل بار حقیقی (MW) | |
| ۲۴۶ | ۱۰۹ | ۵۸ | کل بار راکتیو (MVar) | |

برنامه بهینه‌سازی با هدف بیشینه کردن سود تمام واحدها، برای ۱۰۰ تکرار (با داده‌های تصادفی تابع توزیع نرمال) اجرا شده است. عدم قطعیت قیمت توان با توزیع نرمال و انحراف معیار ۵٪ و ۱۰٪ به ترتیب برای قیمت توانهای حقیقی و راکتیو، ملحوظ شده و در ضمن، شین ۱ در پخش بار به‌عنوان شین مرجع در نظر گرفته شده است. تنظیم شین مرجع روی ۱/۰۲ و محدوده مجاز ولتاژ شین‌ها بین ۰/۹۵ تا ۱/۰۵ در مبنای واحد قرار دارد. نتایج آربیتراژ در تمامی ۱۰۰ تکرار مشابه است و در جدول ۴، نتایج یکی از تکرارها به‌صورت میزان تولید توان هر واحد (در هر پله از بار) ارائه شده است. در این حالت، سود واحدهای ۱ و ۲ از فروش توأم توان، برابر ۸۰۴/۰۶ و ۲۳۴/۰۹ میلیارد ریال است.

۶- آزمایش بر روی شبکه ۱۴ شینه IEEE

مانند مثال قبل، مدل پیشنهادی روی شبکه اصلاح شده ۱۴ شینه استاندارد IEEE آزمایش شده است. این شبکه نمونه را می‌توان به دو ناحیه مجزا تقسیم کرد (شکل پ. ۱)، به طوری که واحد ۱ و کندانسور شین ۶، در ناحیه اول و واحد ۲ همراه با کندانسور شین‌های ۳ و ۸، در ناحیه دوم قرار می‌گیرند. مشخصات شاخه‌های شبکه در جدول (پ. ۲) و مشخصات بار و تولید واحدها، در جدول (پ. ۳) ارائه شده است (پیوست). قیمت‌ها و سایر پارامترها مشابه آزمایش بر روی شبکه سه‌شینه است. برای تولید توان، تمام واحدهای نیروگاهی و کندانسورهای سنکرون در نظر گرفته شده است. در جدول ۷، نتایج اجرای آریتراز در این شبکه و با ملحوظ کردن قید تأمین محلی بار راکتیو ارائه شده است.

جدول ۷ نتایج آریتراز در شبکه ۱۴ شینه*

| سود | حداکثر بار | | میانگین بار | | حداقل بار | | تولید بار تلفات |
|--------|------------|--------|-------------|--------|-----------|-------|-----------------|
| | رکاب | رکاب | رکاب | رکاب | رکاب | رکاب | |
| ۱۵۷/۴۱ | ۱۸/۴۵ | ۱۴۹/۵۵ | ۲۰/۰۴ | ۹۰/۳۳ | ۷/۹۰ | ۴۳/۸۹ | ۱ |
| ۱۴۰/۵۸ | ۵۰/۰۰ | ۱۲۰/۰۰ | ۵۰/۰۰ | ۸۶/۷۷ | ۲۴/۳۳ | ۴۳/۵۶ | ۲ |
| ۲/۸۸ | ۱۸/۴۰ | - | ۵/۱۵ | - | ۰/۰۰ | - | ۳ |
| ۲/۲۵ | ۱۷/۵۴ | - | ۰/۰۰ | - | ۰/۰۰ | - | ۶ |
| ۳/۱۵ | ۲۴/۰۰ | - | ۰/۰۰ | - | ۰/۰۰ | - | ۸ |
| ۳۰۶/۲۷ | ۱۲۸/۳۹ | ۲۶۹/۵۵ | ۷۵/۷۹ | ۱۷۷/۴۱ | ۳۲/۱۴ | ۸۷/۴۵ | تولید |
| - | ۸۱/۳۰ | ۲۵۹/۰۰ | ۵۴/۲۰ | ۱۷۲/۳۷ | ۲۷/۱۰ | ۸۶/۳۳ | بار |
| - | ۴۷/۰۹ | ۱۰/۵۵ | ۲۱/۵۹ | ۴/۷۴ | ۵/۰۴ | ۱/۱۲ | تلفات |

* توان حقیقی، راکتیو و سود برحسب مگاوات، مگاوار و میلیارد ریال.

در جدول ۸، خلاصه نتایج در سه آزمایش مختلف و برای سطح اوج بار ارائه شده است. حالت تک‌ناحیه‌ای مندرج در جدول ۸، همان آزمایش اصلی است که قید تأمین محلی Q ملحوظ نشده است. در حالت عدم قطعیت

- با افزایش ولتاژ تنظیمی واحد ۱، تولید توان راکتیو واحد ۱ افزایش یافته و تولید واحد ۲، کاهش می‌یابد.
 - با تغییر k ، تغییری در چیدمان تولید در این شبکه سه‌شینه، رخ نمی‌دهد و فقط سودها تغییر می‌کند.
 - با تغییر قیمت‌های توان تغییرات چندانی در آریتراز حاصل نمی‌شود که ناشی از قیمت بسیار کم توان راکتیو نسبت به توان راکتیو است.
 - اگر قیمت توان راکتیو از صفر تا مقدار خاصی تغییر کند، چیدمان تولید تغییر زیادی ندارد و فقط سود تغییر می‌کند. مقدار خاص زمانی رخ می‌دهد که سود فروش توان راکتیو بیشتر از سود فروش انرژی شود.
 خلاصه نتایج عددی در جدول ۶ ارائه شده است.

جدول ۶ مقایسه نتایج آریتراز در شبکه سه‌شینه برای اوج بار*

| شینه | توان حقیقی | | توان راکتیو | | سود** | |
|------|------------|--------|-------------|--------|--------|--------|
| | واحد ۱ | واحد ۲ | واحد ۱ | واحد ۲ | واحد ۱ | واحد ۲ |
| ۱ | ۳۷۹/۲۴ | ۱۶۴/۷۶ | /۸۰ | ۶۴/۸۶ | ۸۰۴/۰۶ | ۲۳۴/۰۹ |
| ۲ | ۴۵۰/۰۰ | ۹۶/۷۱ | /۲۱ | ۹۵/۱۹ | ۸۸۳/۳۵ | ۱۵۸/۱۳ |
| ۳ | ۳۵۲/۹۵ | ۱۹۱/۲۶ | /۴۸ | ۲۴/۶۰ | ۷۷۸/۹۵ | ۲۵۹/۶۵ |
| ۴ | ۴۵۰/۰۰ | ۹۸/۹۵ | /۰۰ | ۱۵۰/۰۸ | ۸۶۵/۵۳ | ۱۷۹/۳۷ |
| ۵ | ۳۶۹/۴۲ | ۱۷۳/۶۶ | ۵۹/۲۴ | /۰۰ | ۸۰۰/۹۱ | ۲۳۶/۲۵ |
| ۶ | ۳۳۸/۵۷ | ۲۰۵/۳۶ | /۰۰ | ۲/۲۰ | ۷۶۴/۶۴ | ۲۴۳/۴۵ |
| ۷ | ۳۳۸/۵۷ | ۹۶/۷۱ | ۵۹/۲۴ | ۲/۲۰ | ۷۶۴/۶۴ | ۱۵۸/۱۳ |
| ۸ | ۴۵۰/۰۰ | ۲۰۵/۳۶ | /۰۰ | /۰۰ | ۸۸۳/۳۵ | ۲۵۹/۶۵ |

* توان حقیقی، راکتیو و سود برحسب مگاوات، مگاوار و میلیارد ریال.

** مجموع سود تقریباً ثابت و بین ۱۰۰۸ و ۱۰۴۵ میلیارد ریال است.

- (۱) حالت نرمال (آزمایش اصلی)
- (۲) بدون رعایت قید بارگذاری خطوط
- (۳) بدون رعایت قید پروفیل ولتاژ
- (۴) بدون رعایت کلیه قیود پخش بار
- (۵) با تغییر ولتاژ تنظیمی واحد ۱ (شین ۱) به $1.00 p.u.$
- (۶) با تغییر ولتاژ تنظیمی واحد ۱ (شین ۱) به $1.04 p.u.$
- (۷) کمترین مقدار در آزمایشهای مختلف
- (۸) بیشترین مقدار در آزمایشهای مختلف

در قیمت نیز، میانگین نتایج آزمایش اصلی برای ۱۰۰ تکرار با داده‌های تصادفی توزیع نرمال ارائه شده است.

جدول ۸ مقایسه نتایج آربیتراژ در شبکه ۱۴ شینه برای اوج بار

| ردیف | توان حقیقی | | | توان راکتیو | | |
|------|------------|--------|--------|-------------|-------|-------|
| | بار | توان | سود | بار | توان | سود |
| ۱ | ۱۴۹/۹۷ | ۱۴۹/۵۵ | ۱۴۹/۵۵ | ۳۱/۰۴ | ۱۸/۴۵ | ۱۸/۴۵ |
| ۲ | ۱۲۰/۰۰ | ۱۲۰/۰۰ | ۱۲۰/۰۰ | ۵۰/۰۰ | ۵۰/۰۰ | ۵۰/۰۰ |
| ۳ | - | - | - | ۰/۷۲ | ۱۸/۴۰ | ۱۸/۴۰ |
| ۶ | - | - | - | ۲۴/۰۰ | ۱۷/۵۴ | ۱۷/۵۴ |
| ۸ | - | - | - | ۲۴/۰۰ | ۲۴/۰۰ | ۲۴/۰۰ |

این رزرو توسط واحدهای نیروگاهی تأمین شده و این واحدها می‌توانند از قبل، پیشنهاد ظرفیت رزرو و قیمت بدهند تا بهره‌بردار در این خصوص تصمیم‌گیری کند. در شرایط رقابت کامل، با توجه به سود نسبتاً پایین تر توان راکتیو، ممکن است بسیاری از واحدها ترجیح دهند که فقط انرژی تولید کنند، اما با در نظر گرفتن مواقع اضطراری که ملزم به تأمین توان راکتیو هستند و با ملاحظه ظرفیت مازاد از تولید انرژی، وضعیت متفاوت خواهد بود. این واحدها با انعقاد قراردادهای تخصیص رزرو راکتیو و انجام آربیتراژ، سود بیشتری نصیب خود می‌کنند. همچنین بهره‌بردار با انجام آربیتراژ، قادر به تصمیم‌گیری صحیح‌تری در مورد تخصیص ظرفیت خواهد بود.

در آربیتراژ، بسیاری از پارامترها دخیل هستند. با تغییر محدوده تولید، تغییر بار و قیمت، تغییر مشخصات شبکه (مانند حداکثر ظرفیت خطوط) و حتی با تغییر پارامترهای بهره‌برداری (مانند نقطه تنظیم ولتاژ واحدها)، نحوه تصمیم‌گیری تغییر می‌کند. بنابراین بهره‌بردار باید قبل از اتخاذ تصمیم، حتی‌الامکان پارامترهای مرتبط را تنظیم و تثبیت کند.

۸- پیشنهادها

مدل پیشنهادی به آربیتراژ بین تولید توان حقیقی و راکتیو در بلندمدت می‌پردازد، بنابراین با توسعه آن برای کوتاه‌مدت (برای مثال روز بعد) و استفاده از نتایج خروجی بلندمدت برای دوره کوتاه‌مدت، مدل کامل‌تری به دست می‌آید. همچنین می‌توان مطالعه را به آربیتراژ چندگانه (بین انرژی، توان راکتیو، رزرو و ...) گسترش داد و با دقت‌تر کردن مدل‌های هزینه، به جواب معتبرتری دست یافت. در ضمن برای مدل بازار، می‌توان قراردادهای دوجانبه و همچنین وجود شرکت‌های انتقال مستقل دارای منابع توان راکتیو را نیز در نظر گرفت.

مجموع سود تولید در حالت یک‌ناحیه‌ای و دوناحیه‌ای و عدم قطعیت، به ترتیب برابر ۳۰۷/۱۹، ۳۰۶/۲۷ و ۳۰۶/۲۷ میلیارد ریال است. مشاهده می‌شود که در حالت عدم قطعیت، تفاوتی در نتایج ایجاد نمی‌شود. همانطور که در تحلیل نتایج شبکه سه‌شینه اشاره شد، این ناشی از قیمت نسبتاً پایین تر قیمت (و سود) فروش توان راکتیو نسبت به توان حقیقی است. در حالت تک‌ناحیه‌ای (رعایت نشدن قید تأمین محلی بار راکتیو)، تولید توان حقیقی تغییر چندانی ندارد، اما تولید توان راکتیو کاملاً تغییر می‌کند. به این ترتیب، از تولید کندانسور شین ۳ واقع در ناحیه دوم کاهش کاسته شده و در مقابل، تولید واحدهای تولیدی شین‌های ۱ و ۶ در ناحیه اول افزایش یافته است، زیرا سود فروش توأم بیشتر خواهد شد.

۷- نتیجه‌گیری

مشتری اصلی توان راکتیو، بهره‌بردار است که برای بهره‌برداری مطمئن از شبکه به آن نیاز دارد. در این میان، تخصیص رزرو توان راکتیو بسیار مهم است که باید از قبل برای آن قراردادهایی منعقد شود تا در زمان بهره‌برداری مشکلی به وجود نیاید. بخش اصلی

۹- پیوست

جدول پ. ۲. اتصالات شبکه ۱۴ شینه *

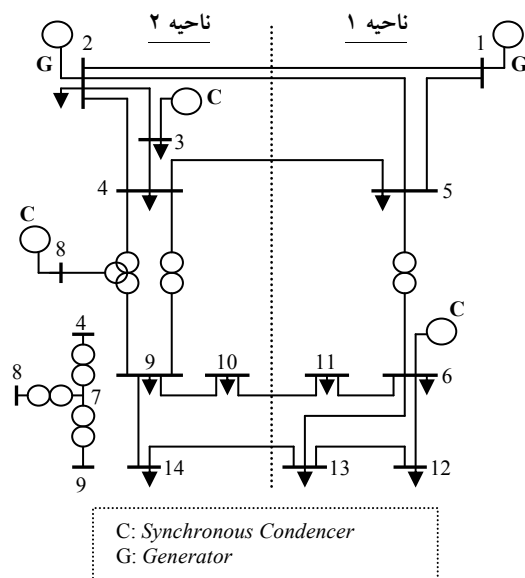
| شماره | شین ابتدا | شین انتها | R (p.u.) | X (p.u.) |
|-------|-----------|-----------|----------|----------|
| ۱ | ۱ | ۲ | ۰/۰۱۹۴ | ۰/۰۵۹۲ |
| ۲ | ۱ | ۵ | ۰/۰۵۴۰ | ۰/۲۲۳۰ |
| ۳ | ۲ | ۳ | ۰/۰۴۷۰ | ۰/۱۹۸۰ |
| ۴ | ۲ | ۴ | ۰/۰۵۸۱ | ۰/۱۷۶۳ |
| ۵ | ۲ | ۵ | ۰/۰۵۷۰ | ۰/۱۷۳۹ |
| ۶ | ۳ | ۴ | ۰/۰۶۷۰ | ۰/۱۷۱۰ |
| ۷ | ۴ | ۵ | ۰/۰۱۳۴ | ۰/۰۴۲۱ |
| ۸ | ۴ | ۷ | ۰/۰۰۰۰ | ۰/۲۰۹۱ |
| ۹ | ۴ | ۹ | ۰/۰۰۰۰ | ۰/۵۵۶۲ |
| ۱۰ | ۵ | ۶ | ۰/۰۰۰۰ | ۰/۲۵۲۰ |
| ۱۱ | ۶ | ۱۱ | ۰/۰۹۵۰ | ۰/۱۹۸۹ |
| ۱۲ | ۶ | ۱۲ | ۰/۱۲۲۹ | ۰/۲۵۵۸ |
| ۱۳ | ۶ | ۱۳ | ۰/۰۶۶۲ | ۰/۱۳۰۳ |
| ۱۴ | ۷ | ۸ | ۰/۰۰۰۰ | ۰/۱۷۶۲ |
| ۱۵ | ۷ | ۹ | ۰/۰۰۰۰ | ۰/۱۱۰۰ |
| ۱۶ | ۹ | ۱۰ | ۰/۰۳۱۸ | ۰/۰۸۴۵ |
| ۱۷ | ۹ | ۱۴ | ۰/۱۲۷۱ | ۰/۲۷۰۴ |
| ۱۸ | ۱۰ | ۱۱ | ۰/۰۸۲۱ | ۰/۱۹۲۱ |
| ۱۹ | ۱۲ | ۱۳ | ۰/۲۲۰۹ | ۰/۱۹۹۹ |
| ۲۰ | ۱۳ | ۱۲ | ۰/۱۷۰۹ | ۰/۳۴۸۰ |

* ظرفیت کلیه اتصالات ۱ p.u. است.

داده‌های در مبنای واحد (p.u.)، برحسب ظرفیت پایه ۱۰۰ مگاوات آمپر هستند. خطوط شبکه سه‌شینه در جدول (پ. ۱) ارائه شده است. در شکل (پ. ۱) و جدولهای (پ. ۲) و (پ. ۳)، به ترتیب نمودار، مشخصات شاخه‌ها، بار و تولید شبکه ۱۴ شینه IEEE ارائه شده است.

جدول پ. ۱. مشخصات خطوط شبکه ۳ شینه

| شماره خط | شین ابتدا | شین انتها | R (p.u.) | X (p.u.) | S (p.u.) |
|----------|-----------|-----------|----------|----------|----------|
| ۱ | ۱ | ۲ | ۰/۰۲ | ۰/۰۴ | ۳/۰ |
| ۲ | ۱ | ۳ | ۰/۰۱ | ۰/۰۳ | ۳/۰ |
| ۳ | ۲ | ۳ | ۰/۰۱۲۵ | ۰/۰۲۵ | ۳/۰ |



شکل پ. ۱. دیاگرام تک‌خطی شبکه ۱۴ شینه IEEE

جدول پ. ۳ مشخصات بار و تولید شبکه ۱۴ شینه *

| تولید** | | | | بار راکتیو | | | بار حقیقی | | | شماره شین |
|---------------|--------------|-------------|-------|------------|---------|-------|-----------|---------|-------|-----------|
| حداکثر راکتیو | حداکثر حقیقی | حداقل حقیقی | ظرفیت | حداکثر | میانگین | حداقل | حداکثر | میانگین | حداقل | |
| ۱۰۰ | ۲۵۰ | ۲۰ | ۳۰۰ | ۰/۰۰ | ۰/۰۰ | ۰/۰۰ | ۰/۰۰ | ۰/۰۰ | ۰/۰۰ | ۱ |
| ۵۰ | ۱۳۰ | ۲۰ | ۱۳۰ | ۱۲/۷۰ | ۸/۴۷ | ۴/۲۳ | ۲۱/۷۰ | ۱۴/۴۷ | ۷/۲۳ | ۲ |
| ۴۰ | - | - | ۴۰ | ۱۹/۰۰ | ۱۲/۶۷ | ۶/۳۳ | ۹۴/۲۰ | ۶۲/۸۰ | ۳۱/۴۰ | ۳ |
| - | - | - | - | ۳/۹۰ | ۲/۶۰ | ۱/۳۰ | ۴۷/۸۰ | ۳۱/۸۷ | ۱۵/۹۳ | ۴ |
| - | - | - | - | ۱/۶۰ | ۱/۰۷ | ۰/۵۳ | ۷/۶۰ | ۵/۰۷ | ۲/۵۳ | ۵ |
| ۲۴ | - | - | ۲۴ | ۷/۵۰ | ۵/۰۰ | ۲/۵۰ | ۱۱/۲۰ | ۷/۴۷ | ۳/۷۳ | ۶ |
| - | - | - | - | ۰/۰۰ | ۰/۰۰ | ۰/۰۰ | ۰/۰۰ | ۰/۰۰ | ۰/۰۰ | ۷ |
| ۲۴ | - | - | ۲۴ | ۰/۰۰ | ۰/۰۰ | ۰/۰۰ | ۰/۰۰ | ۰/۰۰ | ۰/۰۰ | ۸ |
| - | - | - | - | ۱۶/۶۰ | ۱۱/۰۷ | ۵/۵۳ | ۲۹/۵۰ | ۱۹/۶۷ | ۹/۸۳ | ۹ |
| - | - | - | - | ۵/۸۰ | ۳/۸۷ | ۱/۹۳ | ۹/۰۰ | ۶/۰۰ | ۳/۰۰ | ۱۰ |
| - | - | - | - | ۱/۸۰ | ۱/۲۰ | ۰/۶۰ | ۳/۵۰ | ۲/۳۳ | ۱/۱۷ | ۱۱ |
| - | - | - | - | ۱/۶۰ | ۱/۰۷ | ۰/۵۳ | ۶/۱۰ | ۴/۰۷ | ۲/۰۳ | ۱۲ |
| - | - | - | - | ۵/۸۰ | ۳/۸۷ | ۱/۹۳ | ۱۳/۵۰ | ۹/۰۰ | ۴/۵۰ | ۱۳ |
| - | - | - | - | ۵/۰۰ | ۳/۳۳ | ۱/۶۷ | ۱۴/۹۰ | ۹/۹۳ | ۴/۹۷ | ۱۴ |
| ۲۳۸ | ۳۸۰ | ۴۰ | ۵۱۸ | ۸۱/۳۰ | ۵۴/۲۰ | ۲۷/۱۰ | ۲۵۹/۰۰ | ۱۷۲/۶۷ | ۸۶/۳۳ | مجموع |

* در تمام واحدهای تولیدی، α ، β و γ به ترتیب برابر ۰/۰۵، ۲۰ و ۰ است.

** ظرفیت، توان حقیقی و راکتیو به ترتیب برحسب مگاوات-آمپر، مگاوات و مگاوار.

** حداقل تولید توان راکتیو صفر در نظر گرفته شده است.

Discriminatory Transmission Services By Public Utilities and Transmitting Utilities”, FERC Stat. & Regs. Regulation Preambles, Jan. 1991– June 1996.

- [4] J. Zhong, K. Bhattacharya, “Reactive Power Management in Deregulated Electricity Markets- A Review”, IEEE, Power Engineering Society Winter Meeting, Vol. 2, pp. 1287 – 1292, 27-31 Jan. 2002.

۱۰- منابع

- [1] Daniel Kirschen, Goran Strbac, “Fundamental of Power System Economics”, John Wiley & Sons, 2004.
- [2] FERC, “Principles for Efficient and Reliable Reactive Power Supply and Consumption”, Staff Report, Docket No. AD05-1-000, February 4, 2005.
- [3] FERC, Order No. 888, “Promoting Wholesale Through Open Access Non-

- [11] Eric Hirst, "Maximizing Generator Profits Across Energy and Ancillary Services Markets", 2001. (<http://www.ehirst.com>).
- [12] J. Barquin, D. Soler, O. Largo, G. Relano, and I. de la Fuente, "On the Cost of Reactive Power Generation and Voltage Support Service", Symposium on Bulk Power System Dynamics and Control IV, National Technical University, Athens, 1998.
- [13] S. H. Hao and A. Papalexopoulos, "Reactive Power Pricing and Management", IEEE Transactions on Power Systems, Vol. 12, No. 1, pp. 95-104, February 1997.
- [14] D. Das, B. F. Wollenberg, "Minimizing forced outage risk in generator bidding", Probabilistic Methods Applied to Power Systems, International Conference on 12-16 Sept., pp. 427-432, 2004.
- [15] E. Caruso, M. Dicorato, A. Minoia, M. Trovato, "Supplier risk analysis in the day-ahead electricity market", Generation, Transmission and Distribution, IEE Proceedings, Vol. 153, Issue. 3, pp. 335-342, 11 May 2006.
- [5] J. Zhong, K. Bhattacharya, "Reactive Power as an Ancillary Service", IEEE Transactions on Power Systems, Vol. 16, No. 2, pp. 294-300, MAY 2001.
- [6] F. L. Alvarado, B. Borissov, L. D. Kirsch, "Reactive Power as an Identifiable Ancillary Service", Report to Transmission Administration of Alberta, March 2003.
- [7] California Independent System Operator Corporation, Ancillary services requirement protocol, FERC Electricity Tariff, First Replacement Volume No. II, October 2000.
- [8] National Grid Company, "NGC Reactive Market Report", Reactive Power 17th Tender Round Market, 12 May 2006.
- [9] J. W. Lamont, J. Fu, "Cost Analysis of Reactive Power Support", IEEE Trans. on Power Systems, Vol. 14, No. 3, August 1999.
- [10] M. Shahidehpour, H. Yamin, Z. Li, "Market Operation Electric Power Systems; Forecasting, Scheduling, and Risk Management", John Wiley & Sons, 2002.

